



Nasazení IPv6 v Praha1.net

Metropolitní síť Praha 1, problematika nasazení IPv6 core vs. User

Tomáš Chott, CTO
chott@praha1.net



Metropolitní síť Praha 1

základní údaje

- vlastní AS od roku 2011
- s IPv6 počítáno od počátku
- původně Quagga poté přechod na BIRD
- nyní používáme BIRD, CISCO a MIKROTIK
- ze strany uživatelů minimální poptávka po IPv6
- IPv6 v rámci serverů plně funkční jak Linux tak Windows Server
- pro zabezpečení použit HW Cisco ASA kde je IPv6 plně podporováno



Metropolitní síť Praha 1

problematika nasazení

- z principu není IPv6 u uživatele routovaný resp. NATovaný ale musíme uvažovat o firewallu, tedy „všechny“ IPv6 jsou veřejné a NAT nám zde nepomůže z hlediska bezpečnosti vnitřní sítě
- ze začátku malá podpora IPv6 u koncových routerů
- problémy v DHCP celkově, oproti IPv4 kde je identifikátor MAC adresa
- úvaha nad zavedením DHCP option-82 circuit-ID

POŽADAVKY SÍŤE



EDGE

eBGP vs. AS
iBGP

Vlastní AS
BIRD
CISCO

CORE

OSPFv3

BIRD
CISCO
MIKROTIK

AGGREGATION

Autoconfig/DHCPv6/
Traffic Shaping

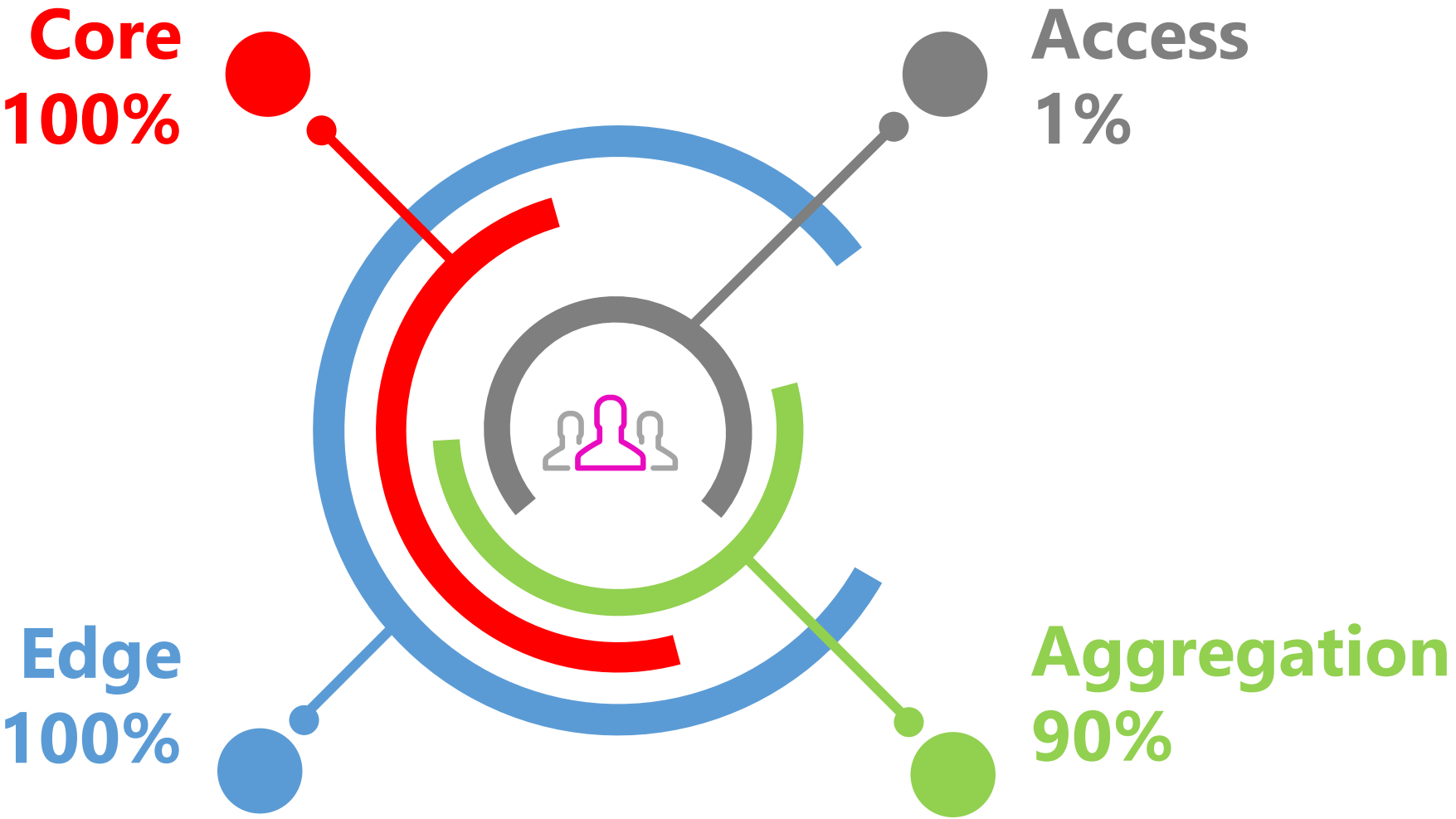
MIKROTIK ethernet
Ubiquiti gpon

ACCESS

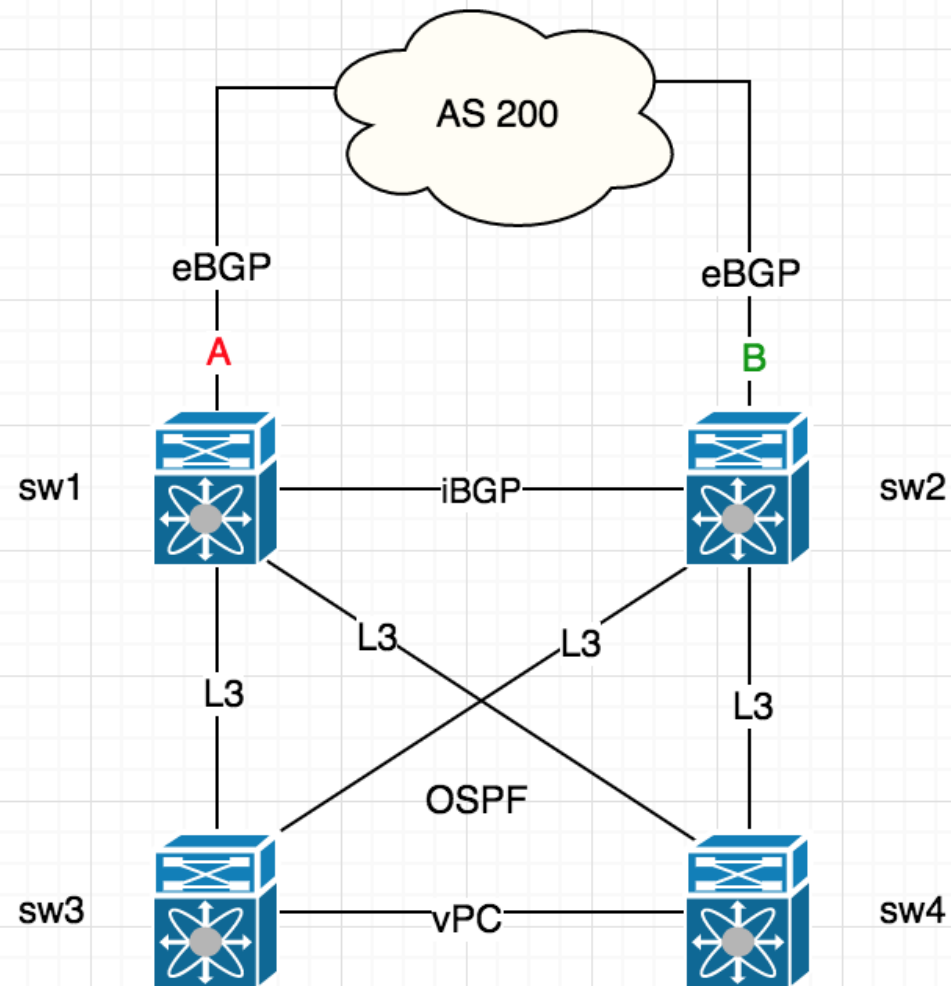
Client device

LINKSYS
CISCO
MIKROTIK
NETGEAR
TP-LINK

ZAVEDENÍ IPv6



ZAVEDENÍ IPv6



BGP vs AS (EDGE)



- nasazení eBGP, vlastní AS pomocí BIRD na platformě x86 Debian Linux a na platformě CISCO
- BIRD a CISCO snadné nastavení
- plná podpora IPv6
- IPv6 importuje zhruba 67.000 routes
- přes iBGP routing mezi EDGE routery
- EDGE udržuje plnou tabulku routes a dále do CORE směřujeme pomocí OSPFv3
- BIRD nově provozován na Cisco UCS / VMware

BGP vs AS (EDGE)



```
bgp6_from_ISP1 BGP      bgp6_ISP1 up      2019-04-01  Established
Preference:      100
Input filter:    ACCEPT
Output filter:    (unnamed)
Routes:          67164 imported, 1 exported, 201492 preferred
Route change stats:  received   rejected   filtered   ignored   accepted
Import updates:   3762495    0          0          719623    3042872
Import withdraws: 664949    0          ---         0          664949
Export updates:   3043175    3042872    302         ---         1
Export withdraws: 665208     ---        ---         ---         0
BGP state:       Established
Neighbor address: 2001:4de8:b0ba:ff28:29:208:0:cafa
Neighbor AS:     29208
Neighbor ID:     82.119.245.205
Neighbor caps:   refresh restart-able AS4
Session:         external AS4
Source address:  2001:4de8:b0ba:ff28:57:496:0:b0af
Hold timer:     146/180
Keepalive timer: 35/60
```


OSPFv3 (CORE)



- OSPFv3 dynamicky určuje cesty do EDGE resp. eBGP
- funkční konfigurace a bezproblémový provoz BIRD/CISCO/MIKROTIK
- IPv6 importuje přes OSPF pouze default GW, úspora tabulek
- směrem k Aggregation je pak IP na VLAN interface

Aggregation



- pro využití DHCPv6 a hlavně shapingu použít Mikrotik na platformě x86, Xeon CPU
- u L2 vrstvy pro MGMT zavedeno IPv6 v důsledku toho nutnost zavedení DNS názvů v síti jako je SW02, AP09 apod.
- využíváme VRRP pro redundanci L3 vrstvy na Mikrotiku



Access Client Side

- klienti na WAN portu spojovačkou /64 na úrovni VLAN
- klientovi přidělený rozsah /64
- problematické řešení DNS na IPv6
- všeobecně problémová podpora IPv6 ze strany výrobců routerů, autoconfig

Access Client Side

The screenshot displays the Linksys E4200 web management interface. At the top left is the Cisco logo, and at the top right, it shows 'Firmware Version: 1.0.05'. The main navigation bar includes 'Linksys E4200' and 'E4200'. Below this, a 'Setup' menu is visible with sub-items: 'Setup', 'Wireless', 'Security', 'Storage', 'Access Restrictions', 'Applications & Gaming', 'Administration', and 'Status'. Under the 'Setup' menu, there are further options: 'Basic Setup', 'IPv6 Setup', 'DDNS', 'MAC Address Clone', and 'Advanced Routing'. The 'IPv6 Setup' page is active, showing 'IPv6 - Automatic' with 'Enabled' selected via a radio button. Below this, the 'DUID' is listed as '00:03:00:01:58:6D:8F:13:13:E6'. A dropdown menu for '6rd Tunnel' is currently set to 'Disabled'. At the bottom of the page, there are 'Save Settings' and 'Cancel Changes' buttons. A 'Help...' link is located on the right side of the page.

Setup

Linksys E4200 E4200

Setup | Wireless | Security | Storage | Access Restrictions | Applications & Gaming | Administration | Status

Basic Setup | IPv6 Setup | DDNS | MAC Address Clone | Advanced Routing

Internet Setup

Internet Connection Type

IPv6 - Automatic: Enabled Disabled

DUID: 00:03:00:01:58:6D:8F:13:13:E6

Network Setup

6rd Tunnel: Disabled

[Help...](#)

Save Settings Cancel Changes



DĚKUJI