

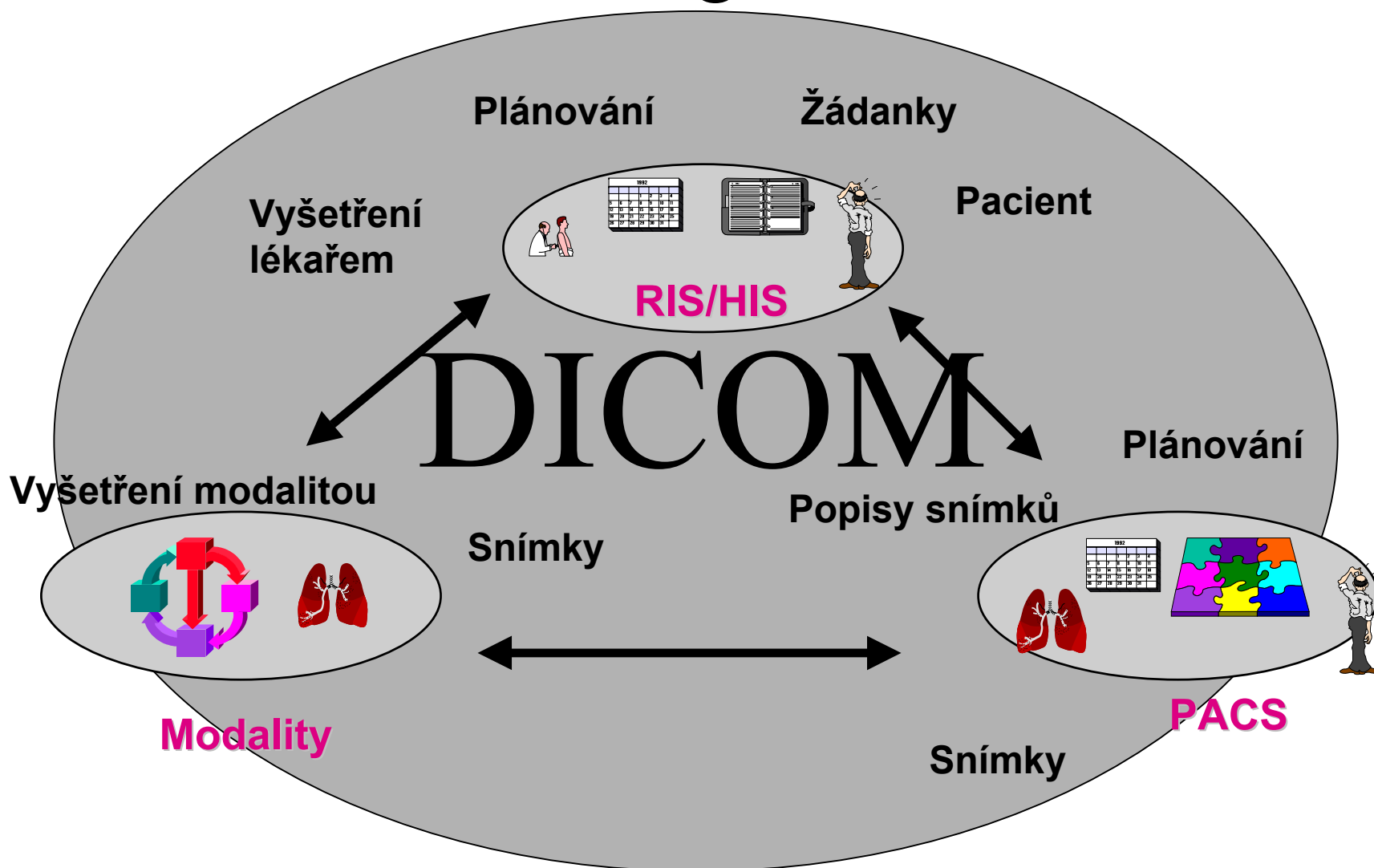
Projekt MeDiMed

*Metropolitan Digital Imaging System
in Medicine*

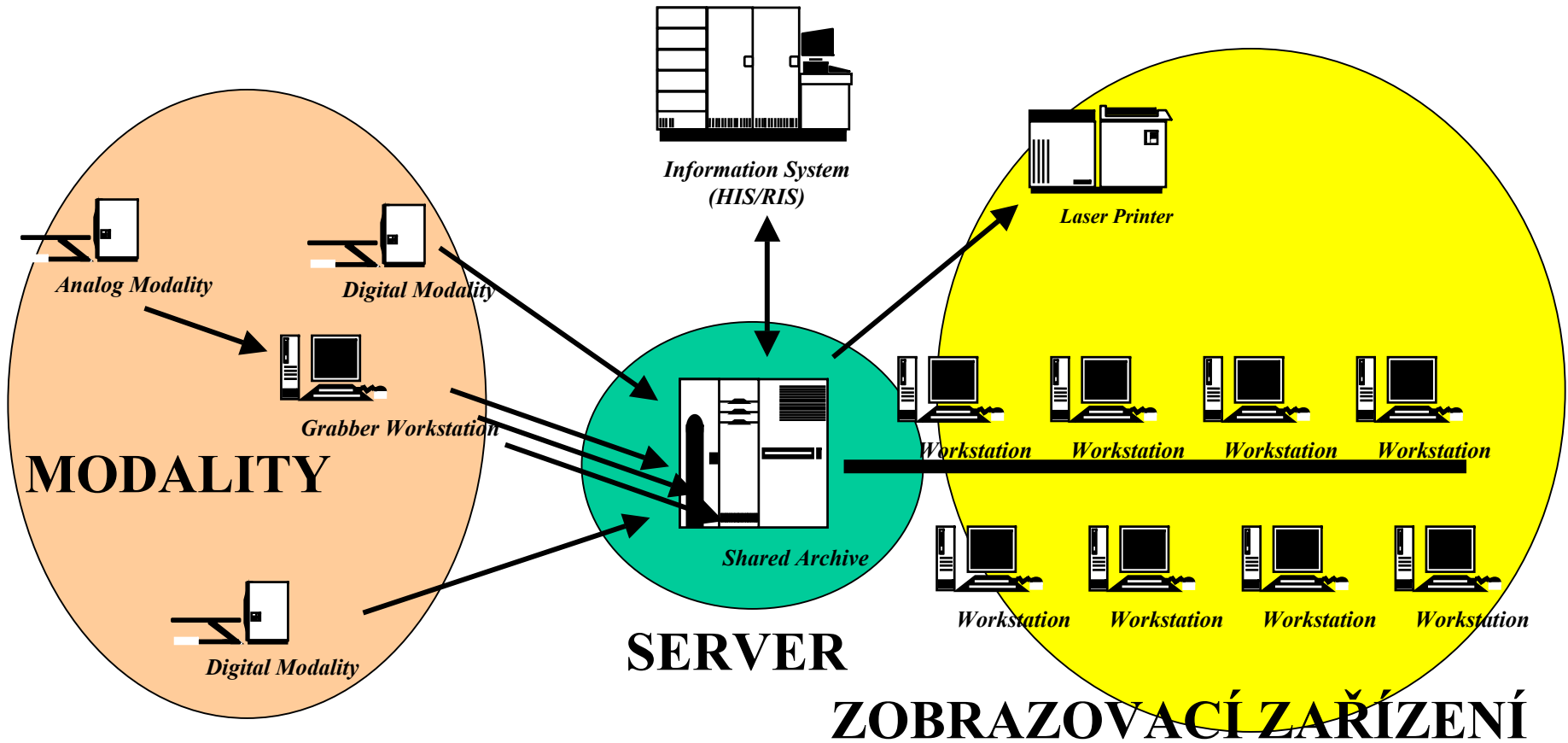
Terminologie

- **PACS** = **P**icture **A**rchiving and **C**ommunication **S**ystems (oblast IS)
- **DICOM** = **D**igital **I**maging **C**ommunications in **M**edicine
(Standard pro oblast PACS)
- **MODALITA** = Přístroj, resp. IS přístroje jako zdroj dat pro PACS
- **RIS/NIS(HIS)** = Radiodiagnostický informační systém
/Nemocniční informační systém

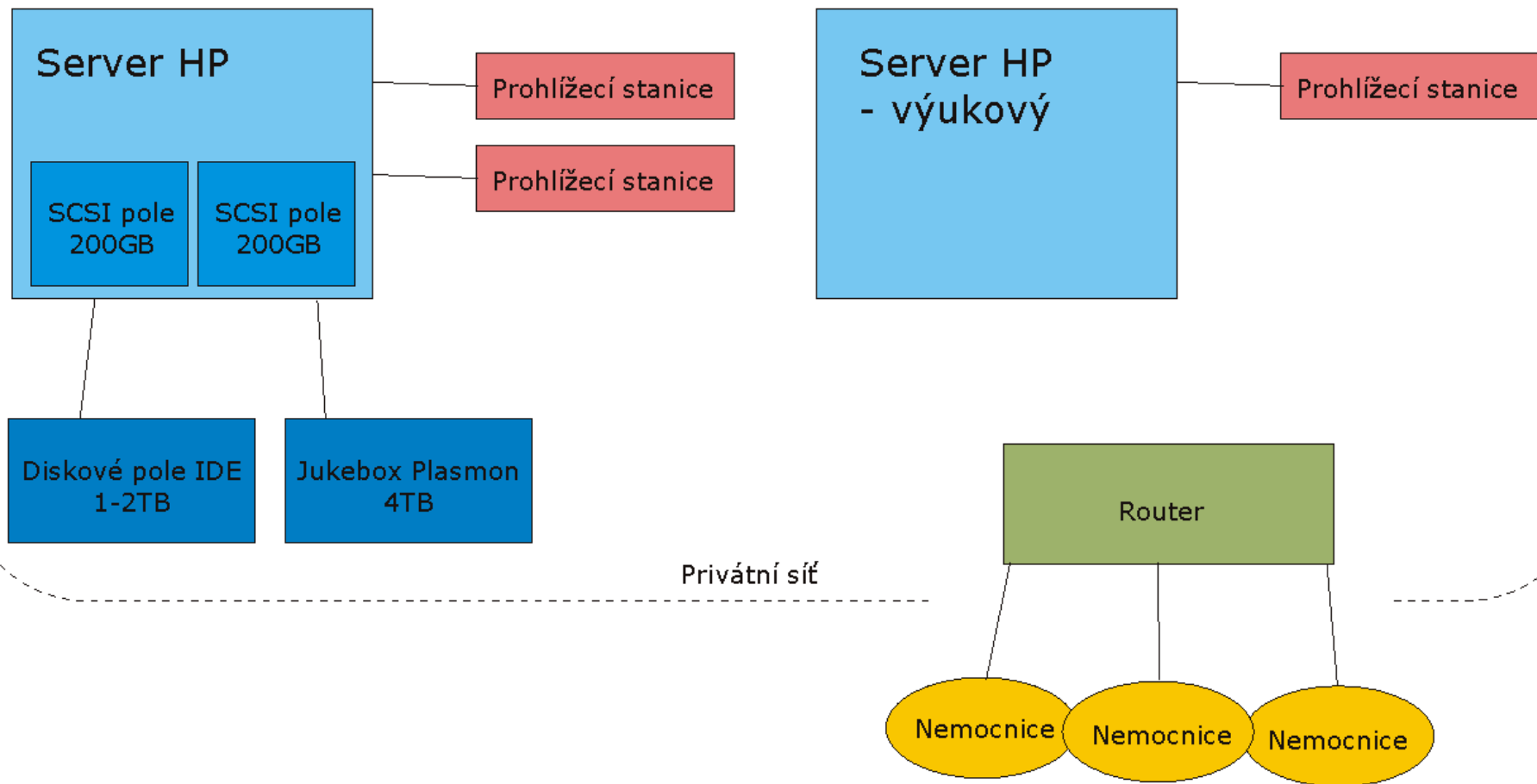
Terminologie



Struktura PACS



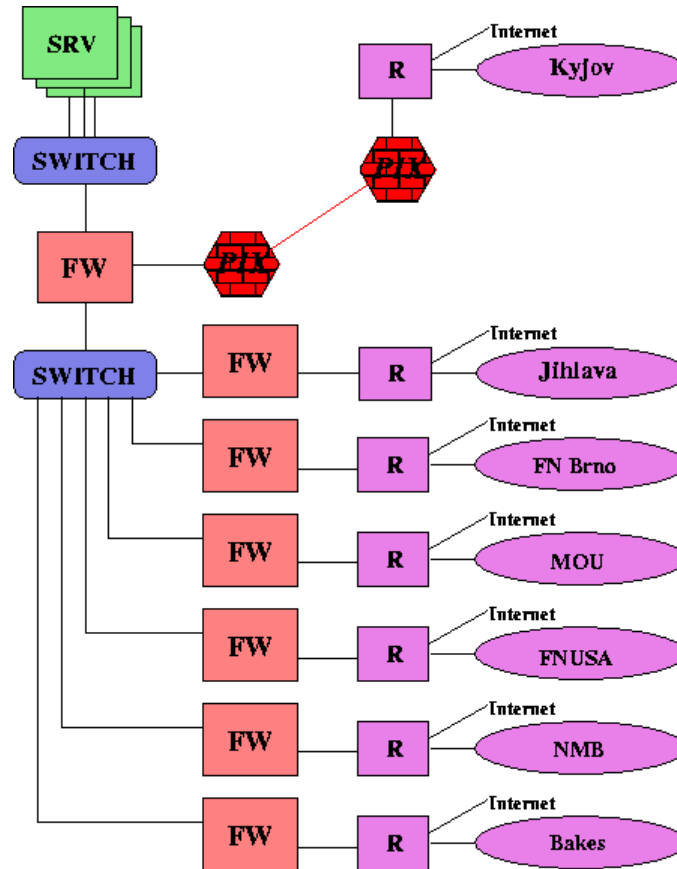
Centrální servery na ÚVT MU



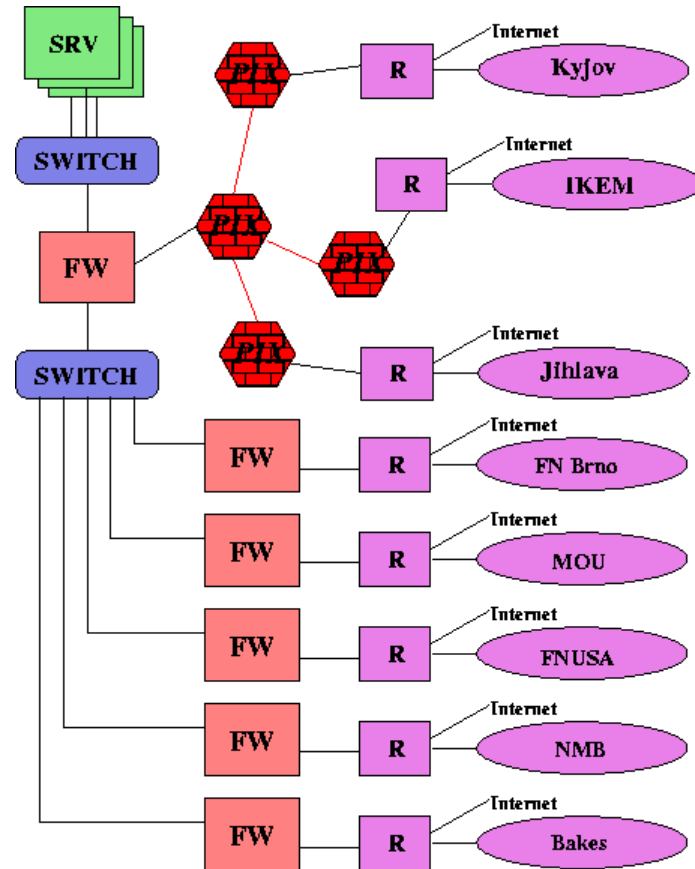
- **Masarykův onkologický ústav (zapojen od r. 2001)**
- **Fakultní nemocnice U sv. Anny (2000)**
- **FN Brno Bohunice – lokalita Obilní trh (porodnice) a Černopolní (dětská nemocnice) (1999) přenos obrazů bez identifikace pacientů**
- **Bakešova nemocnice (2002)**
- **Nemocnice Milosrdných bratří (2002)**
- **Okresní nemocnice Kyjov (2002)**
- **Úrazová nemocnice v Brně (v plánu 2003)**
- **Nemocnice Jihlava (2003)**

- Projekt *Telemedicína v Brně* – dvouletý projekt (2001-2002) v rámci zdravotnických programů Ministerstva zdravotnictví ČR.
- Projekt *Vysokorychlostní přenosy a archivace digitálních obrazových medicínských dat* – dvouletý projekt IGA MZ ČR.
- Projekt *Přenos medicínských obrazových dat* v rámci grantového programu výzkumného záměru CESNET2.
- Projekt *Zvýšení rychlosti přístupu a dostupnosti metropolitního archivu medicínských obrazových informací* v rámci grantového programu výzkumného záměru CESNET2.

Stávající stav projektu



Rozšíření o lokalitu IKEM



Zvýšení spolehlivosti aplikace

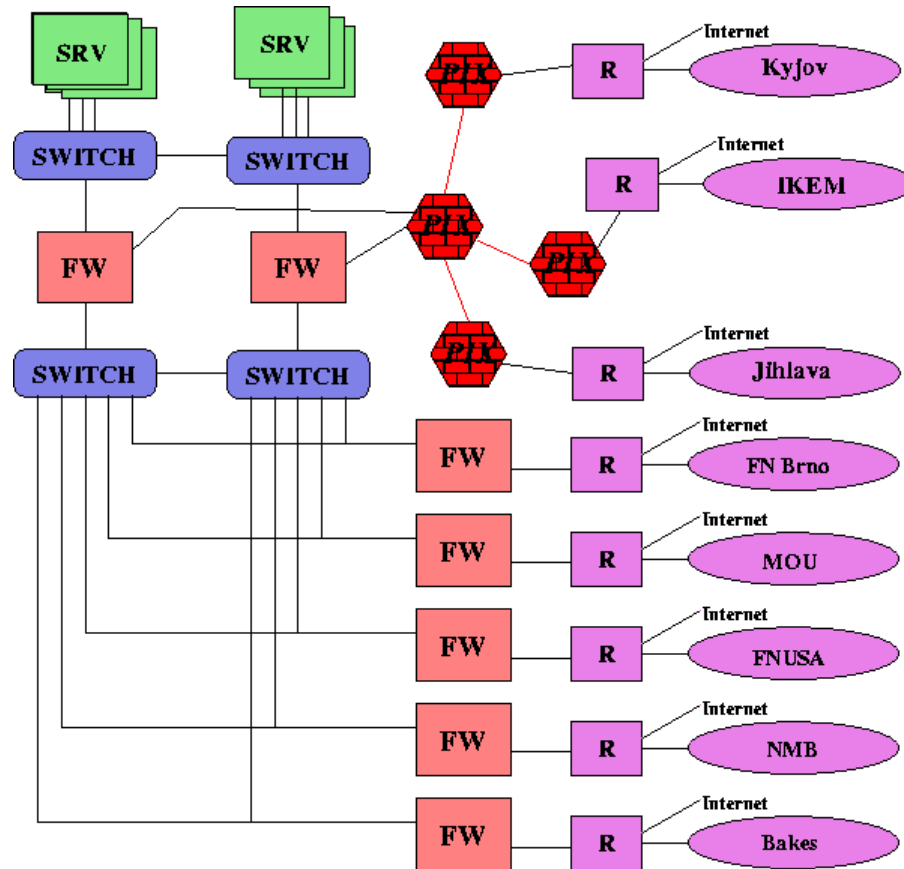
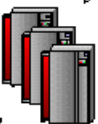


Schéma přenosů obrazových studií

Nemocnice I



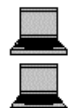
Nemocnice II



Lokalita ÚVT MU:

- zajištění rutinního provozu nemocnice
- dlouhodobá archivace obrazové informace
- výměna obrazových studií mezi připojenými pracovišti
- testování nových aplikačních entit
- komunikace z privátních pracoven radiologů

Privátní pracovny radiologů
(mimo areály nemocnic)



Lokalita Lékařské fakulty MU:

- záloha dlouhodobého archivu lokality ÚVT MU
- databáze anonymních obrazových studií pro výuku a výzkum
- podpora rutinního provozu

Učebna mediků; simulace radiologického pracoviště



Nemocnice I: Zdravotnické zařízení, kde veškeré zpracování obrazové informace je řešeno v rámci projektu MeDiMed. (např. Masarykův onkologický ústav v Brně).

Nemocnice II: Zdravotnické zařízení, které spolupracuje na projektu MeDiMed a využívá jen některých jeho služeb (např. Okresní nemocnice Jihlava, Fakultní nemocnice u sv. Anny, ...).

Plně šipky znázorňují přenosy studií v rutinním provozu, přerušované šipky znázorňují aktualizaci informací databáze anonymních studií pro výuku a výzkum.

Současné aktivity

- Umožnit ukládání a zpracování dig. Obrazových informací širokému spektru uživatelů (cena, seznámení se se systémem atp.)
- Umožnit výměnu mezi již existujícími PACSy (spolupráce více odborníků, přístup k informacím migrujícího pacienta ...)
- Seznámit odborníky s touto problematikou co nejdříve, což následně povede k rychlejšímu zavádění do praxe
- Získání materiálu pro výzkum a výuku
- Zvýšit spolehlivost – vlastní aplikace i přenosových tras